

FICHE TECHNIQUE



FIXATION MURALE



Gris
RAL7016



Vert
RAL6005



Blanc
RAL9016



Inox

Acier thermolaqué
électrozingué / Inox

Vendu par
sachet de 3

DIMENSIONS

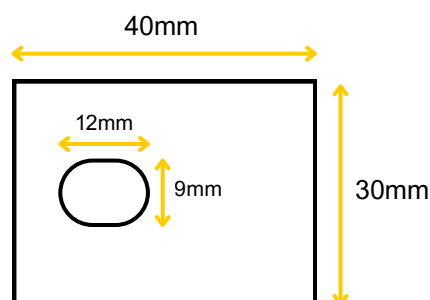
Longueur : 40mm

Largeur : 30mm

Épaisseur : 2mm

Ouverture : 12mm x 9mm

Hauteur max: 8mm



Permet la pose d'un panneau à partir d'un mur, d'un portail ou d'un portillon économisant ainsi l'achat d'un poteau.



Compatible avec tous les panneaux. Adapté à toutes les surfaces (bois, béton, pierre, acier...)



Vis de fixations non-incluse.



Les fixations murales s'utilisent avec :
les panneaux rigides JARDIMALIN, JARDIPREMIUM, JARDIPRO.

