

# FICHE TECHNIQUE

## GRILLAGE RIGIDE - JARDIPREMIUM



Gris  
RAL7016



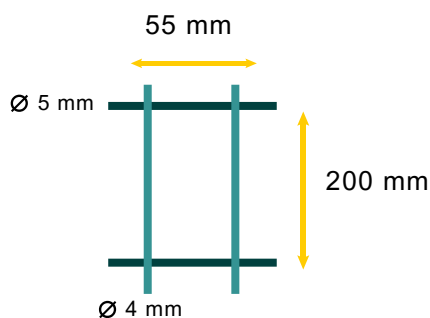
Vert  
RAL6005



Blanc  
RAL9016

2.50 m

Ø Fil 4/5mm  
Acier thermolaqué électrozingué



### MAILLE 200X55

#### Hauteurs :

0.63m / 0.83m / 1.03m / 1.23m - 2 plis horizontaux  
1.53m / 1.73m / 1.93m - 3 plis horizontaux  
2.03m - 4 plis horizontaux



Solution solide et sécurisante pour un budget maîtrisé.



Adapté à la pose d'un brise vue, afin de vous préserver du vis à vis  
Adapté à la pose sur platine ou par scellement.



La fixation du grillage rigide se fait à l'aide de :  
poteaux ronds, à encoches, à clips / soubassement béton ou aluminium / occultation PVC,  
composite, aluminium, bois ou toile.

